

MESURE

Solea: Solution de mesure électrique multi-paramètres, avec sortie analogique ou numérique intégrée...

DESCRIPTION

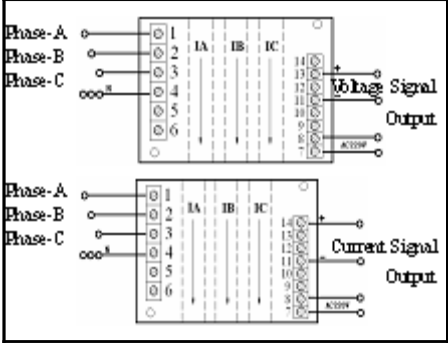
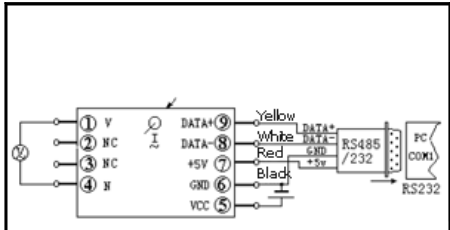
Ultra compétitive, la gamme de transducteurs développée par SIREA se décline en deux grandes familles : les modules avec sortie analogique et ceux avec sortie numérique.
 Conçus pour les mesures sur les réseaux monophasés, tri et tétraphasés, en AC ou DC, les transducteurs de SIREA délivrent en sortie un signal analogique (4-20mA ou 0-10V, etc...) proportionnel à U, I ou P , et pour les modèles multi-paramètres les valeurs numériques de U, I, F, P, Q et cos phi sur une sortie série RS485 / RS232 (protocole Modbus, jusqu'à 19,2 kbps).
 Ces différents transducteurs s'alimentent en 24VDC (autres options disponibles). Selon les modèles, la précision peut atteindre 0,5 %.



CARACTÉRISTIQUES

- Les principales caractéristiques sont les suivantes:
- Systèmes modulaires.
 - Fiables et économiques.
 - Composants de très haute précision.
 - Faible consommation d'énergie.
 - Résistance élevée aux hauts voltages.
 - Installation simple.
 - Boîtiers compacts, supports rails Din.

Sortie analogique tension / courant ou
 Sortie numérique sur RS232 ou RS485
 protocoles ASCII ou Modbus RTU



APPLICATIONS

- Maîtrise de la demande d'électricité...
- Surveillance, Régulation d'équipement...
- Suivi de production et consommation d'énergie...
- Gestion technique du bâtiment...
- Solaire Photovoltaïque...
- Comptage divisionnaire...

CONTACT

SIREA / SOLEA
 ZI de Mélou
 69 Rue de l'Industrie
 81100 CASTRES

Tél : 0563729392
 Fax : 0563729319
 contact@sirea.fr
<http://www.solea.biz>

