

Transducteur de multiparamètres (AC) : Solea-AJ32

Spécifications :

Capteur de mesure électrique multiparamètres avec sonde à effet hall(version S5), faible encombrement, montage sur rail Din ou platine...

Plage de mesure: 0..50A / 0..500 VAC Triphasé

Sortie : RS485 MODBUS → 2V, 2I, P, Q, cosphi, F, W active, W réactive

Précision: 0,5 % du calibre

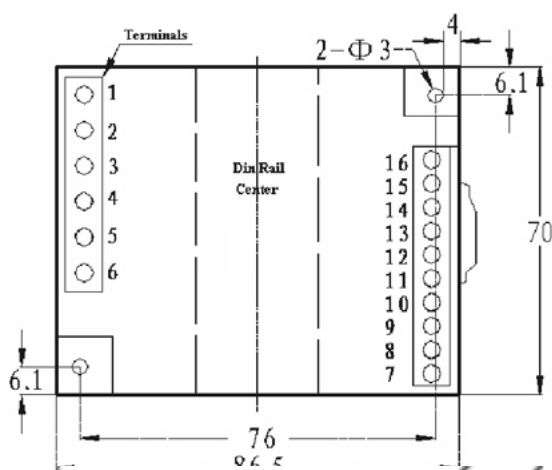
Rafraichissement : < 300ms

Isolation: 2500V DC

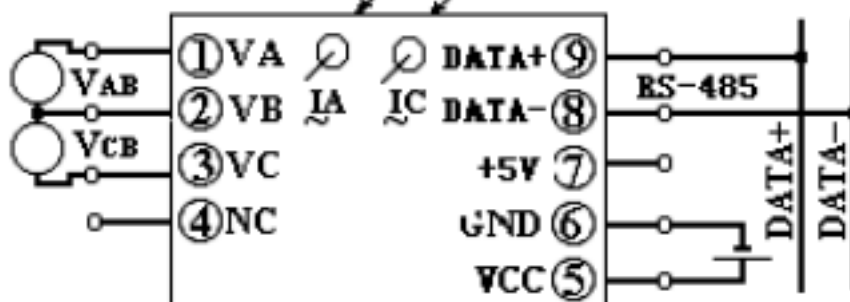
Température de fonctionnement : -10°C..+55°C

Alimentation: +12, +24 VDC (S5), 230VAC (MN)

Type S5 : tor intégrés



L.70mm x l. 86,5mm x H. 53mm



Type MN : entrée 5A sur bornier

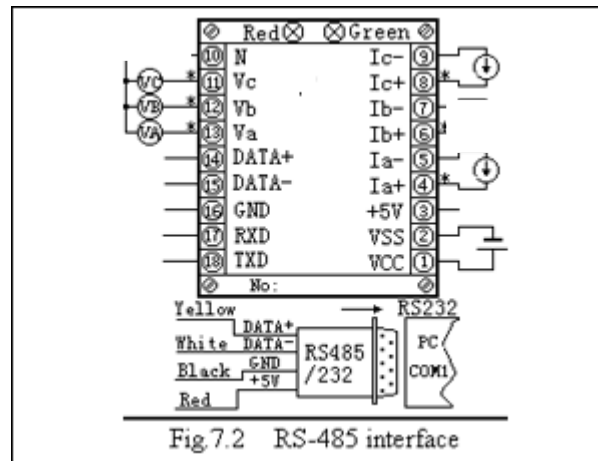
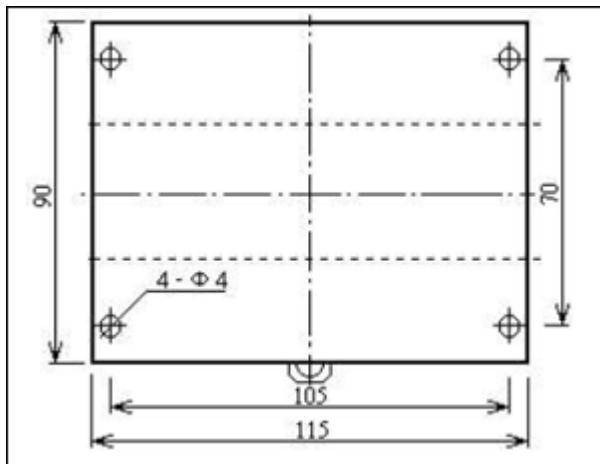


Fig 7.2 RS-485 interface