

## Transducteur de multiparamètres (AC) : Solea-AJ12

### Spécifications :

Capteur de mesure électrique multiparamètres monophasé avec sonde à effet hall(version S3/S5), faible encombrement, montage sur rail Din ou platine...

**Plage de mesure:** 30A / 500 VAC monophasé

**Sortie :** RS485/RS232 MODBUS ou ASCII → 12 paramètres= 3V, 3I, P, Q, cosphi, F, W active, W réactive

**Précision:** 0,5 % du calibre

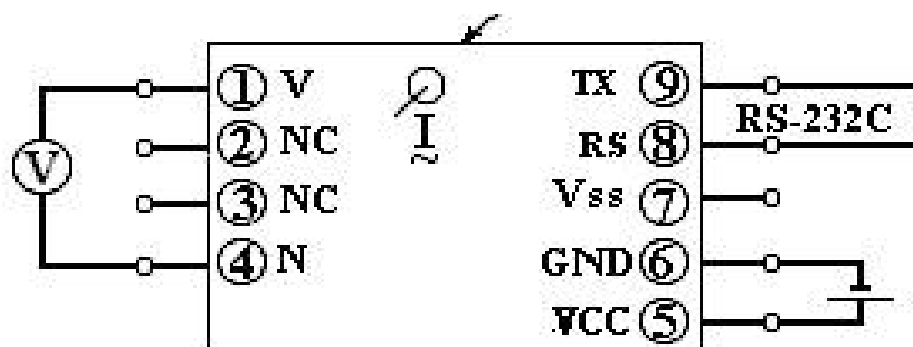
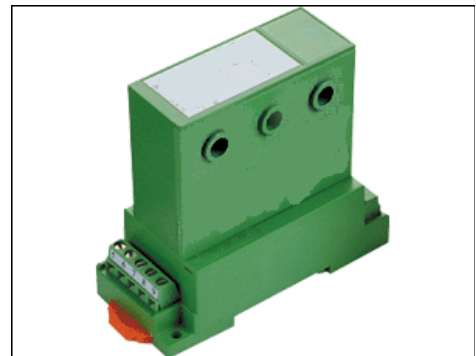
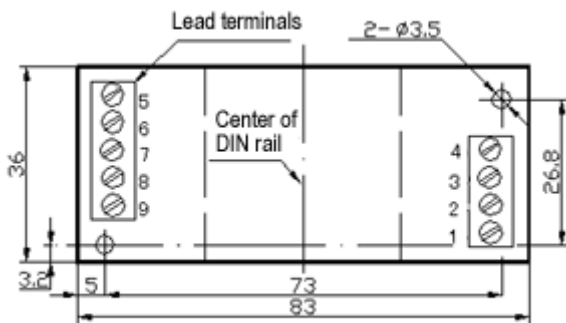
**Rafraichissement :** < 300ms

**Isolation:** 2500V DC

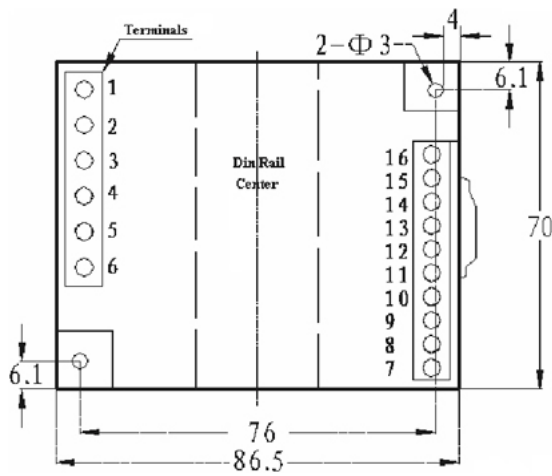
**Température de fonctionnement :** -10°C..+55°C

**Alimentation:** +12, +24 VDC (S3 ou S5), 230VAC (MN)

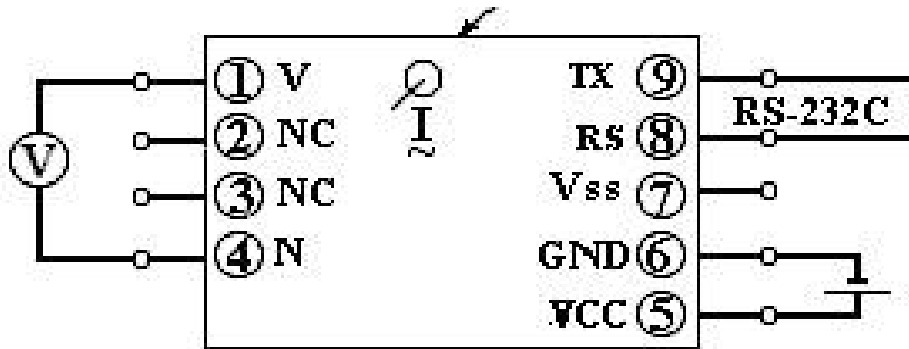
### Type S3 : tores intégrés



**Type S5 : tores intégrés**



L.70mm x l. 86,5mm x H. 53mm



**Type MN : Tores externes / entrée 5A sur bornier**

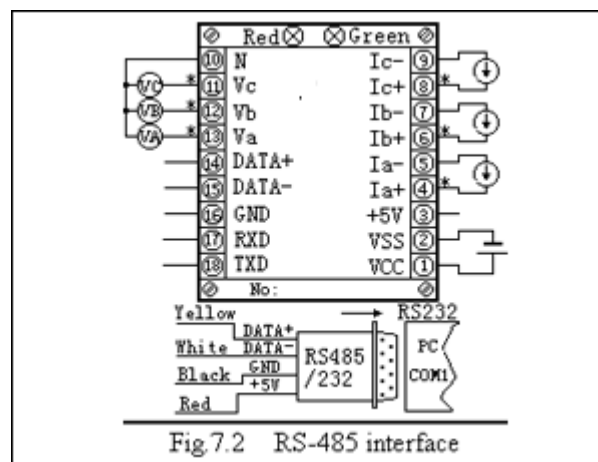
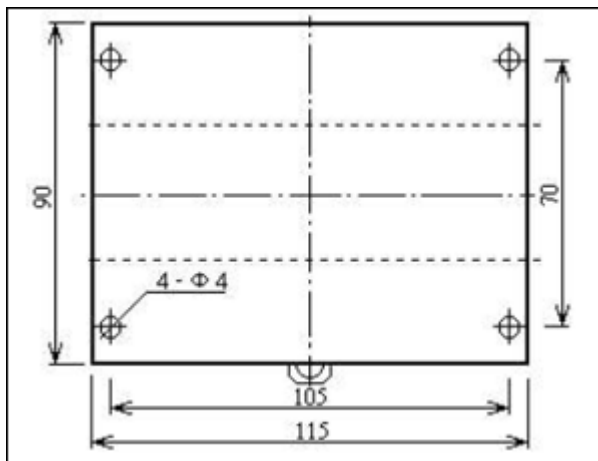


Fig 7.2 RS-485 interface